

中华人民共和国国家标准

GB/T 232—2010
代替 GB/T 232—1999

金属材料 弯曲试验方法

Metallic materials—Bend test

(ISO 7438:2005, MOD)

2010-09-02 发布

2011-06-01 实施



中华人民共和国国家质量监督检验检疫总局
中国国家标准化管理委员会

发布

前 言

本标准修改采用国际标准 ISO 7438:2005《金属材料 弯曲试验》(英文版)。

本标准根据 ISO 7438:2005 重新起草,为了方便比较,在附录 A 中列出了本国家标准条款和国际标准条款的对照一览表。

本标准与国际标准主要技术差异如下:

- 增加了第 2 章“规范性引用文件”;
- 在第 3 章中增加了引用图 3 和图 B.1;
- 增加了 5.5“符合弯曲试验原理的其他弯曲装置(例如翻板式弯曲装置等)亦可使用”;
- 在 6.1 中增加了“样坯的切取位置和方向应按照相关产品标准的要求。如未具体规定,对于钢产品,应按照 GB/T 2975 的要求”。

为了便于使用,本标准做了下列编辑性修改:

- “本国际标准”一词改为“本标准”;
- 用小数点“.”代替作为小数点的逗号“,”;
- 删除了国际标准的前言。

本标准代替 GB/T 232—1999《金属材料 弯曲试验方法》。

本标准此次修订对 GB/T 232—1999 的下列主要技术内容做了修改:

- 取消了“弯心”术语;
- 取消了确定试样长度的公式(4);
- 修改了试样厚度的规定;
- 增加了矩形试样圆角半径数值的规定;
- 增加了试验过程中应采取足够的安全措施和防护装置的规定;
- 增加了当出现争议时,试验速度应为 (1 ± 0.2) mm/s 的规定;
- 增加了附录 A 和附录 B。

本标准的附录 A 和附录 B 为资料性附录。

本标准由中国钢铁工业协会提出。

本标准由全国钢标准化技术委员会归口。

本标准主要起草单位:首钢总公司、冶金工业信息标准研究院、钢铁研究总院。

本标准主要起草人:王萍、刘卫平、董莉、任丹丹、高怡斐。

本标准所代替标准的历次版本发布情况为:

GB/T 232—1963、GB/T 232—1982、GB/T 232—1988、GB/T 232—1999。

金属材料 弯曲试验方法

1 范围

本标准规定了测定金属材料承受弯曲塑性变形能力的试验方法。

本标准适用于金属材料相关产品标准规定试样的弯曲试验。但不适用于金属管材和金属焊接接头的弯曲试验,金属管材和金属焊接接头的弯曲试验由其他标准规定。

2 规范性引用文件

下列标准所包含的条文,通过在本标准中引用而成为本标准的条文。凡是注日期的引用文件,其随后所有的修改单(不包括勘误的内容)或修订版均不适用于本标准,然而,鼓励根据本标准达成协议的各方研究是否可使用这些文件的最新版本。凡是不注日期的引用文件,其最新版本适用于本标准。

GB/T 2975 钢及钢产品 力学性能试验取样位置及试样制备(GB/T 2975—1998, eqv ISO 377:1997)

3 符号和说明

本标准使用的符号和说明见表 1 及图 1、图 2、图 3 和图 B. 1。

表 1 符号和说明

符号	说 明	单位
a	试样厚度或直径(或多边形横截面内切圆直径)	mm
b	试样宽度	mm
L	试样长度	mm
l	支辊间距离	mm
D	弯曲压头直径	mm
α	弯曲角度	(°)
r	试样弯曲后的弯曲半径	mm
f	弯曲压头的移动距离	mm
c	试验前支辊中心轴所在水平面与弯曲压头中心轴所在水平面之间的间距	mm
p	试验后支辊中心轴所在垂直面与弯曲压头中心轴所在垂直面之间的间距	mm

4 原理

弯曲试验是以圆形、方形、矩形或多边形横截面试样在弯曲装置上经受弯曲塑性变形,不改变加力方向,直至达到规定的弯曲角度。

弯曲试验时,试样两臂的轴线保持在垂直于弯曲轴的平面内。如为弯曲 180°角的弯曲试验,按照相关产品标准的要求,可以将试样弯曲至两臂直接接触或两臂相互平行且相距规定距离,可使用垫块控制规定距离。

GB/T 232—2010

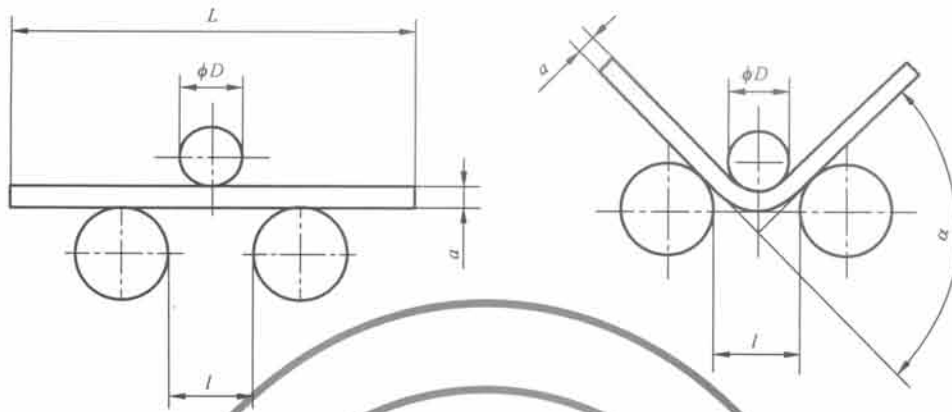


图 1



图 2

- 1—虎钳；
- 2—弯曲压头。

图 3

5 试验设备

5.1 一般要求

弯曲试验应在配备下列弯曲装置之一的试验机或压力机上完成：

- a) 配有两个支辊和一个弯曲压头的支辊式弯曲装置,见图 1;
- b) 配有一个 V 型模具和一个弯曲压头的 V 型模具式弯曲装置,见图 2;
- c) 虎钳式弯曲装置,见图 3。

5.2 支辊式弯曲装置

5.2.1 支辊长度和弯曲压头的宽度应大于试样宽度或直径(见图 1)。弯曲压头的直径由产品标准规定。支辊和弯曲压头应具有足够的硬度。

5.2.2 除非另有规定,支辊间距离 l 应按照式(1)确定:

$$l = (D + 3a) \pm \frac{a}{2} \dots\dots\dots (1)$$

此距离在试验期间应保持不变。

注:此距离在试验前期保持不变,对于 180°弯曲试样此距离会发生变化。

5.3 V 型模具式弯曲装置

模具的 V 形槽其角度应为 $(180^\circ - \alpha)$ (见图 2),弯曲角度 α 应在相关产品标准中规定。

模具的支承棱边应倒圆,其倒圆半径应为 $(1 \sim 10)$ 倍试样厚度。模具和弯曲压头宽度应大于试样宽度或直径并应具有足够的硬度。

5.4 虎钳式弯曲装置

装置由虎钳及有足够硬度的弯曲压头组成(见图 3),可以配置加力杠杆。弯曲压头直径应按照相关产品标准要求,弯曲压头宽度应大于试样宽度或直径。

由于虎钳左端面的位置会影响测试结果,因此虎钳的左端面(见图 3)不能达到或者超过弯曲压头中心垂线。

5.5 符合弯曲试验原理的其他弯曲装置(例如翻板式弯曲装置等)亦可使用。

6 试样

6.1 一般要求

试验使用圆形、方形、矩形或多边形横截面的试样。样坯的切取位置和方向应按照相关产品标准的要求。如未具体规定,对于钢产品,应按照 GB/T 2975 的要求。试样应去除由于剪切或火焰切割或类似的操作而影响了材料性能的部分。如果试验结果不受影响,允许不去除试样受影响的部分。

6.2 矩形试样的棱边

试样表面不得有划痕和损伤。方形、矩形和多边形横截面试样的棱边应倒圆,倒圆半径不能超过以下数值:

- 1 mm,当试样厚度小于 10 mm;
- 1.5 mm,当试样厚度大于或等于 10 mm 且小于 50 mm;
- 3 mm,当试样厚度不小于 50 mm。

棱边倒圆时不应形成影响试验结果的横向毛刺、伤痕或刻痕。如果试验结果不受影响,允许试样的棱边不倒圆。

6.3 试样的宽度

试样宽度应按照相关产品标准的要求,如未具体规定,应按照以下要求:

- a) 当产品宽度不大于 20 mm 时,试样宽度为原产品宽度;
- b) 当产品宽度大于 20 mm 时:
 - 当产品厚度小于 3 mm 时,试样宽度为 (20 ± 5) mm;
 - 当产品厚度不小于 3 mm 时,试样宽度在 20 mm~50 mm 之间。

6.4 试样的厚度

试样厚度或直径应按照相关产品标准的要求,如未具体规定,应按照以下要求:

GB/T 232—2010

6.4.1 对于板材、带材和型材,试样厚度应为原产品厚度。如果产品厚度大于 25 mm,试样厚度可以机加工减薄至不小于 25 mm,并保留一侧原表面。弯曲试验时,试样保留的原表面应位于受拉变形一侧。

6.4.2 直径(圆形横截面)或内切圆直径(多边形横截面)不大于 30 mm 的产品,其试样横截面应为原产品的横截面。对于直径或多边形横截面内切圆直径超过 30 mm 但不大于 50 mm 的产品,可以将其机加工成横截面内切圆直径不小于 25 mm 的试样。直径或多边形横截面内切圆直径大于 50 mm 的产品,应将其机加工成横截面内切圆直径不小于 25 mm 的试样(见图 4)。试验时,试样未经机加工的原表面应置于受拉变形的一侧。

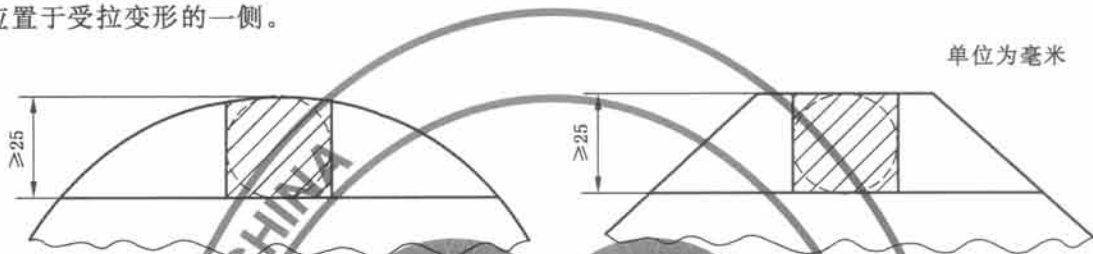


图 4

6.5 锻材、铸材和半成品的试样

对于锻材、铸材和半成品,其试样尺寸和形状应在交货要求或协议中规定。

6.6 大厚度和大宽度试样

经协议,可以使用大于 6.3 条规定宽度和 6.4 条规定厚度的试样进行试验。

6.7 试样的长度

试样长度应根据试样厚度(或直径)和所使用的试验设备确定。

7 试验程序

特别提示:试验过程中应采取足够的安全措施和防护装置。

7.1 试验一般在 10℃~35℃ 的室温范围内进行。对温度要求严格的试验,试验温度应为(23±5)℃。

7.2 按照相关产品标准规定,采用下列方法之一完成试验:

- a) 试样在给定的条件和力作用下弯曲至规定的弯曲角度(见图 1、图 2 和图 3);
- b) 试样在力作用下弯曲至两臂相距规定距离且相互平行(见图 6);
- c) 试样在力作用下弯曲至两臂直接接触(见图 7)。

7.3 试样弯曲至规定弯曲角度的试验,应将试样放于两支辊(见图 1)或 V 形模具(见图 2)上,试样轴线应与弯曲压头轴线垂直,弯曲压头在两支座之间的中点处对试样连续施加力使其弯曲,直至达到规定的弯曲角度。弯曲角度 α 可以通过测量弯曲压头的位移计算得出,见附录 B。

可以采用图 3 所示的方法进行弯曲试验。试样一端固定,绕弯曲压头进行弯曲,可以绕过弯曲压头,直至达到规定的弯曲角度(详见 5.4)。

弯曲试验时,应当缓慢地施加弯曲力,以使材料能够自由地进行塑性变形。

当出现争议时,试验速率应为(1±0.2)mm/s。

使用上述方法如不能直接达到规定的弯曲角度,可将试样置于两平行压板之间(见图 5),连续施加力压其两端使进一步弯曲,直至达到规定的弯曲角度。

7.4 试样弯曲至两臂相互平行的试验,首先对试样进行初步弯曲,然后将试样置于两平行压板之间(见图 5),连续施加力压其两端使进一步弯曲,直至两臂平行(见图 6)。试验时可以加或不加内置垫块。垫块厚度等于规定的弯曲压头直径,除非产品标准中另有规定。

7.5 试样弯曲至两臂直接接触的试验,首先对试样进行初步弯曲,然后将试样置于两平行压板之间,连续施加力压其两端使进一步弯曲,直至两臂直接接触(见图 7)。

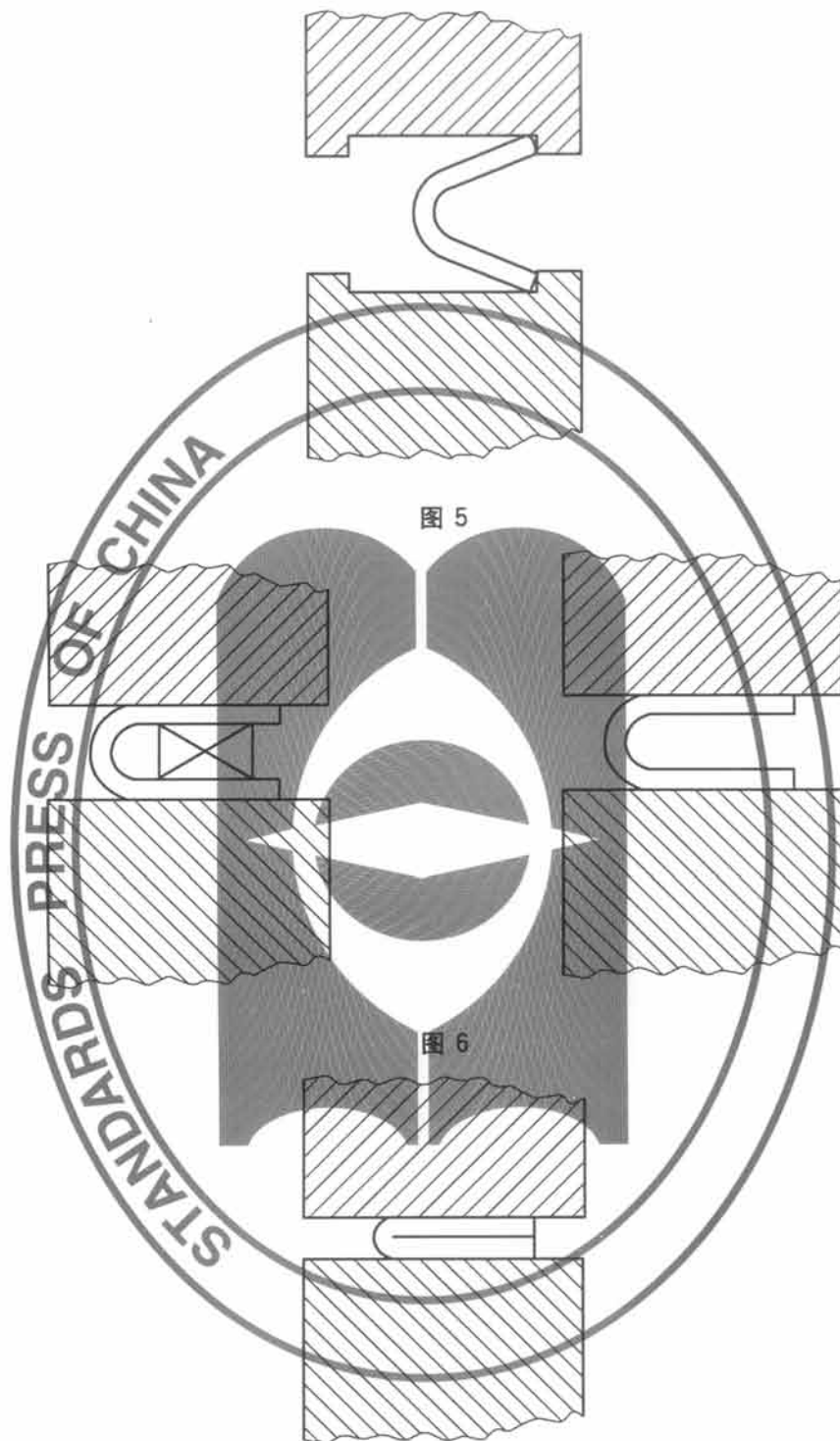


图 7

8 试验结果评定

8.1 应按照相关产品标准的要求评定弯曲试验结果。如未规定具体要求,弯曲试验后不使用放大仪器观察,试样弯曲外表面无可见裂纹应评定为合格。

8.2 以相关产品标准规定的弯曲角度作为最小值;若规定弯曲压头直径,以规定的弯曲压头直径作为最大值。

GB/T 232—2010

9 试验报告

试验报告至少应包括下列内容：

- a) 本标准编号；
- b) 试样标识(材料牌号、炉号、取样方向等)；
- c) 试样的形状和尺寸；
- d) 试验条件(弯曲压头直径,弯曲角度)；
- e) 与本标准的偏差；
- f) 试验结果。

附录 A
(资料性附录)

本标准章条编号与 ISO 7438:2005 章条编号对照

表 A.1 给出了本标准章条编号与 ISO 7438:2005 章条编号对照一览表。

表 A.1 本标准与 ISO 7438:2005 章条编号对照

本标准章条编号	对应的国际标准章条编号
1	1
2	—
3	2
4	3
5	4
5.1	4.1
5.2	4.2
5.2.1	4.2.1
5.2.2	4.2.2
5.3	4.3
5.4	4.4
5.5	—
6	5
6.1	5.1
6.2	5.2
6.3	5.3
6.4	5.4
6.4.1	5.4.1
6.4.2	5.4.2
6.5	5.5
6.6	5.6
6.7	5.7
7	6
7.1	6.1
7.2	6.2
7.3	6.3 的第一、第二、第三、第四、第六段
7.4	6.3 的第五段
7.5	6.4
8	7
8.1	7.1

GB/T 232—2010

表 A.1 (续)

本标准章条编号	对应的国际标准章条编号
8.2	7.2
9	8
附录 A	—
附录 B	附录 A

附录 B
(资料性附录)

通过测量弯曲压头位移测定弯曲角度的方法

本标准规定了试样在压力作用下弯曲角度 α 的测定方法。由于直接测量弯曲角度 α 比较困难,因此,推荐使用通过测量弯曲压头位移 f 计算弯曲角度 α 的方法。试样在力的作用下弯曲角度 α 由弯曲压头的位移来确定,其参考值见图 B.1,计算公式如下:

其中

$$\sin \frac{\alpha}{2} = \frac{p \times c + W \times (f - c)}{p^2 + (f - c)^2} \dots\dots\dots (B.1)$$

$$\cos \frac{\alpha}{2} = \frac{W \times p - c \times (f - c)}{p^2 + (f - c)^2} \dots\dots\dots (B.2)$$

$$W = \sqrt{p^2 + (f - c)^2 - c^2} \dots\dots\dots (B.3)$$

$$c = 25 + a + \frac{D}{2} \dots\dots\dots (B.4)$$

单位为毫米

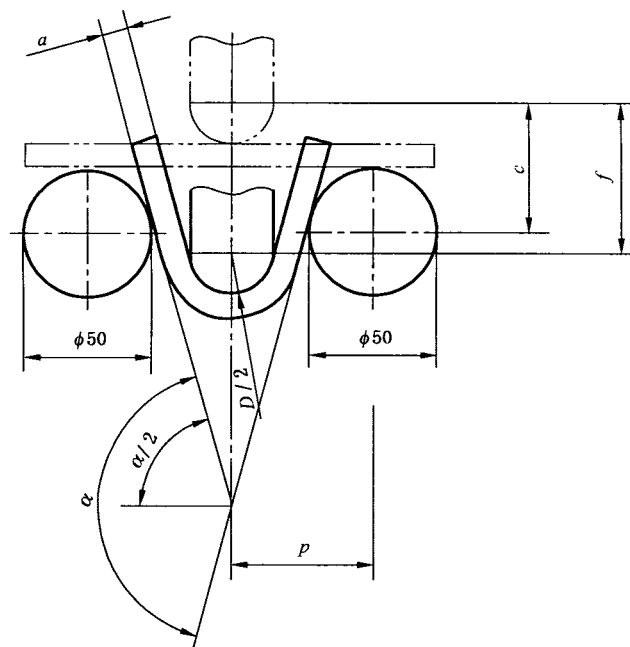


图 B.1

中 华 人 民 共 和 国
国 家 标 准
金 属 材 料 弯 曲 试 验 方 法
GB/T 232—2010

*

中国标准出版社出版发行
北京复兴门外三里河北街16号
邮政编码:100045

网址 www.spc.net.cn

电话:68523946 68517548

中国标准出版社秦皇岛印刷厂印刷
各地新华书店经销

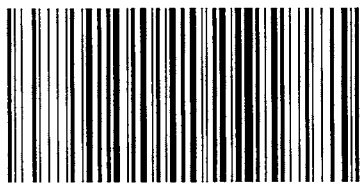
*

开本 880×1230 1/16 印张 1 字数 19 千字
2010年10月第一版 2010年10月第一次印刷

*

书号: 155066·1-40434 定价 18.00 元

如有印装差错 由本社发行中心调换
版权专有 侵权必究
举报电话:(010)68533533



GB/T 232-2010